

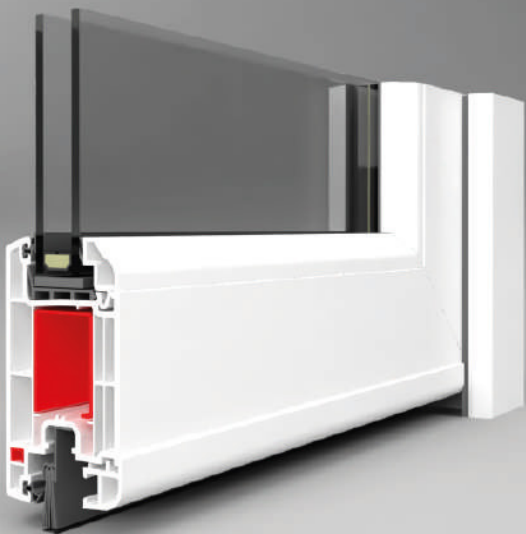
LÍNEA EVEREST MAX



SUSTAINABILITY

INNOVATION

RELIABILITY



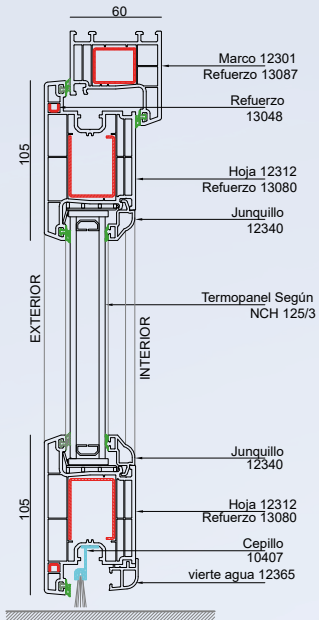
GAMA DE COLORES

MOUNTAIN OAK	NOGAL	MACCÁ	ROBLE DOBADO	WINCHESTER	TRUFFLE OAK	HONEY OAK	NOGAL SUPER-MATT
BLANCO	BLACK ULTI-MATT	ANTRACITA	INTERGLAZ ULTI-MATT	GRIS ALUMINIO	PIRITA	SILVER	BRONCE

• PUERTA EXTERIOR ABATIR

Paso Libre Cepillo

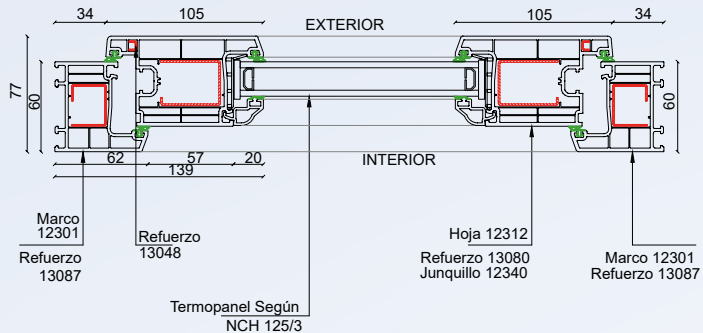
Detalle 1



1 PASO LIBRE CON CEPILLO

ACRISTALAMIENTO DESDE 4 mm HASTA 36 mm DE ESPESOR. DISEÑO DE 4 CÁMARAS DE AISLACIÓN EN MARCO.
ENSAYOS DE LAS PROPIEDADES DEL MATERIAL SEGÚN NORMA EN 12.608.
SISTEMA DE PERFILES APTOS PARA "CLIMAS SEVEROS".
SISTEMA DOBLE JUNTA DE TPE.
CIERRES MULTIPUNTO.
PROFUNDIDAD CONSTRUCTIVA 60 mm.
[VALIDAR MEDIDAS MÁXIMAS SEGÚN MANUAL TÉCNICO Y DE FABRICACIÓN.](#)

Detalle 2



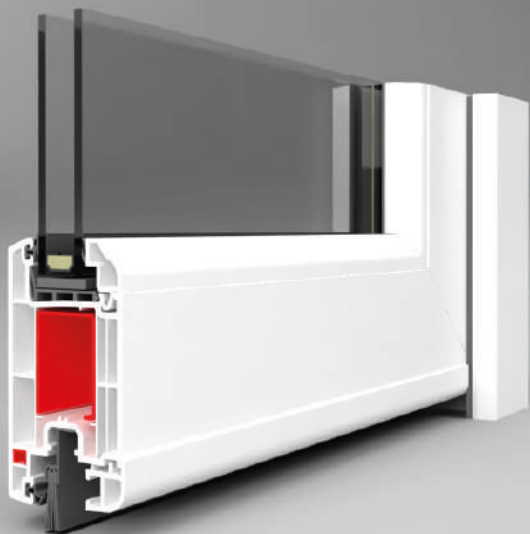
deceuninck
BIM



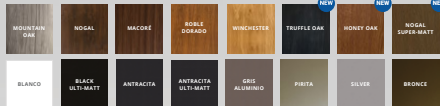
SUSTAINABILITY

INNOVATION

RELIABILITY



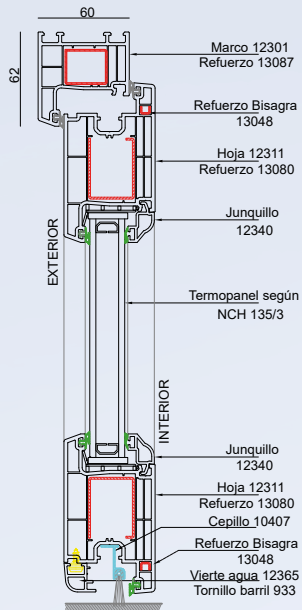
GAMA DE COLORES



• PUERTA INTERIOR ABATIR

Paso Libre Cepillo

Detalle 1



1 PASO LIBRE CON CEPILLO

ACRISTALAMIENTO DESDE 4 mm HASTA 36 mm DE ESPESOR. DISEÑO DE 4 CÁMARAS DE AISLACIÓN EN MARCO. ENSAYOS DE LAS PROPIEDADES DEL MATERIAL SEGÚN NORMA EN 12.608. SISTEMA DE PERFILES APTOS PARA "CLIMAS SEVEROS". SISTEMA DOBLE JUNTA DE TPE. CIERRES MULTIPUNTO. PROFUNDIDAD CONSTRUCTIVA 60 mm. [VALIDAR MEDIDAS MÁXIMAS SEGÚN MANUAL TÉCNICO Y DE FABRICACIÓN.](#)

Detalle 2

